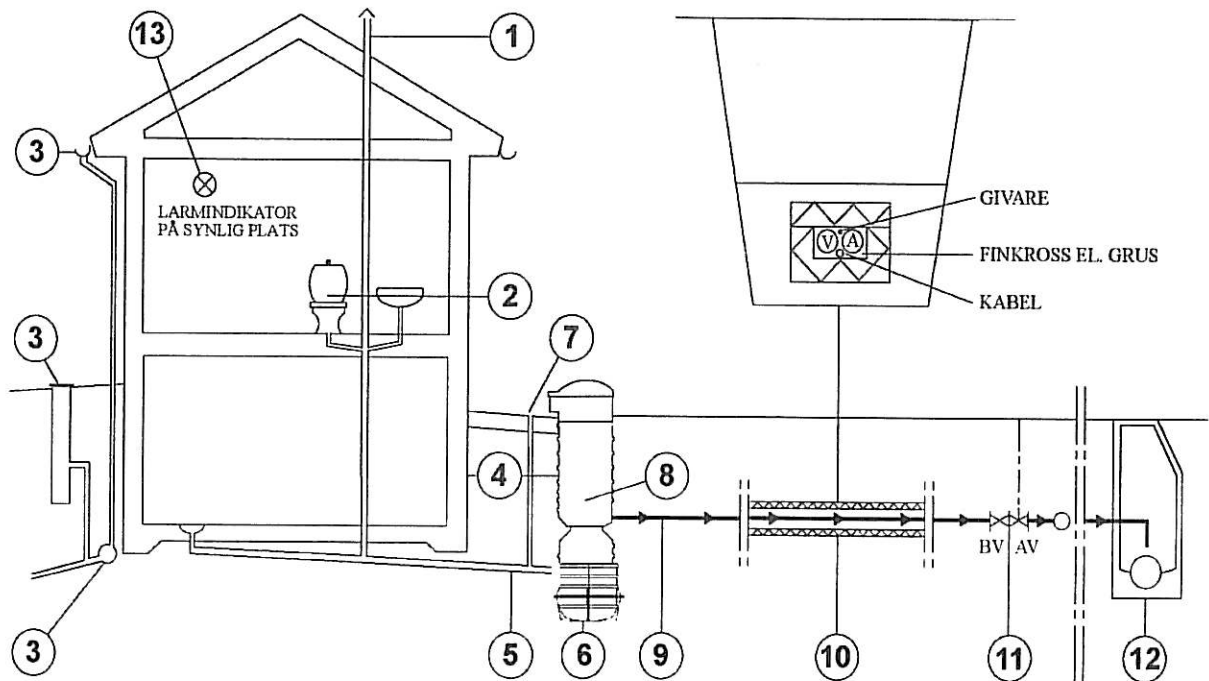



Anvisningar för installation inom fastighet

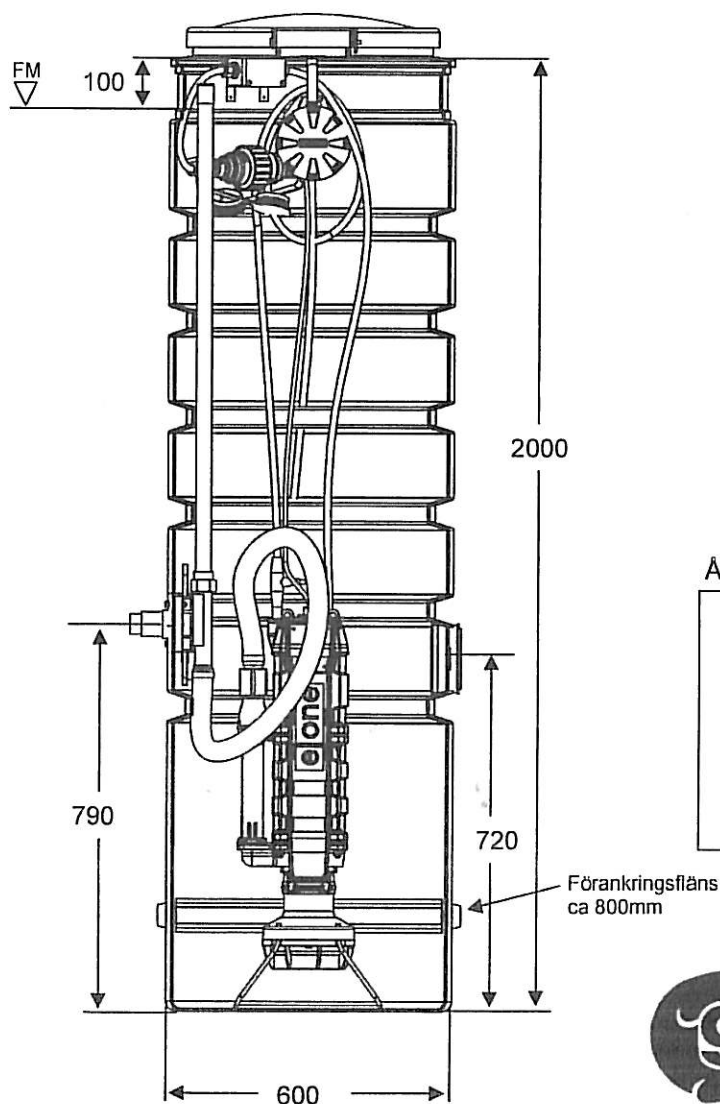
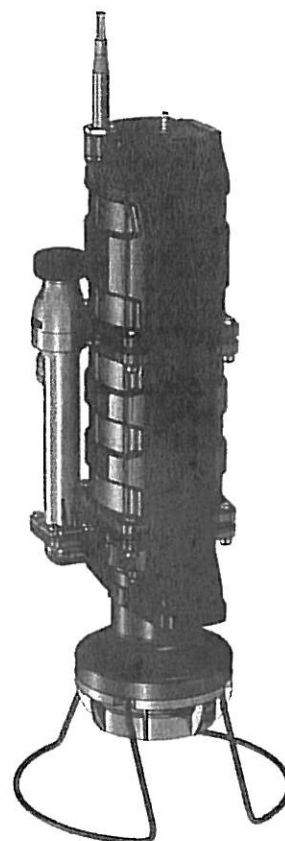


1. Spillvatteninstallationen skall vara luftad genom luftningsledning uppförd över byggnadens tak.
2. Spillvatteninstallationen utföres helt konventionellt.
3. Kontrollera att tak-, regn- och dräneringsvatten ej tillförs pumpenheten genom nya eller befintliga ledningar.
4. Avståndet från fastighet till pumpenhet minimeras för att undvika inläckage.
5. Ledning mellan hus och pump skall vara tät. Befintliga äldre ledningar bör bytas. Anslutning dim 110mm för LPS2000E och 160mm för LPS2000Ex.
6. Pumpenheten installeras och driftsätts enligt instruktioner på följande sidor.
7. Spolbrunn installeras på självfallsledning i anslutning till LPS-enheten.
8.  Om tryckledningen går ut på en nivå som ej är frostfri skall installationen kompletteras med isolering och/eller tillskottsvärme (t.ex. värmekabel)
9. Tryckledningen utföres normalt av 40mm ledning, PE DN40 med tryckklass PN 6,3 dim. Avvikelser kan förekomma, ex.vis vid sjöledning. Ledningen skall vara brunmärkt (blå märkning används för vatten). Kopplingarna skall vara i marknaden förekommande standardkopplingar.
10. För ledningar med reducerat läggningsdjup, försedda med frostsnyddsisolering gäller följande: Använd isolerlåda av Solimate® 300BE-A-N. Lagg alltid med en frostsnyddskabel i lådan. Frostskyddskabeln skall ha en effekt avpassad till isolertjocklek och förväntat flöde. Kabeln kan styras manuellt eller över termostat. Skandinavisk Kommunalteknik AB ger råd om den för varje enskilt fall lämpligaste kombinationen av isoleringsdimensioner, kabeltyp och styrning av kabel.
11. Servisledning ansluts till huvudledning med LPS-backventil och avstängningsventil med rakt fritt genomlopp. Av dessa är avstängningsventilen utförd i samband med huvudnätets utbyggnad. Kontrollera med ledningsnätets huvudman hur avsättningen är utförd. Observera att inkoppling och manövrering av ventiler, normalt endast får göras av huvudmannen (kommunen, samfälligheten etc.).
12. Skall anslutning göras till självfallsledning göres detta lämpligen i nedstigningsbrunn. Ventiler erfordras ej. Tryckledningen avslutas lodrätt ca 100 mm över vattengången.
13. Montera larmindikator på synlig plats som lätt uppmärksammas.

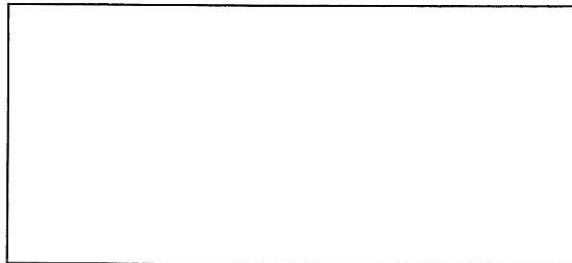
Föreskrifterna är generella. Vid speciella förutsättningar kontakta **Skandinavisk Kommunalteknik AB**.

Pump och automatik

- Elanslutningen görs genom en vattentät kabelhandske.
- Pumpen är en 230V 1-fas motor på 1Hkr vilket ger den absolut lägsta installationskostnaden samtidigt som den inte påverkar nätet mer än en dammsugare.
- Pumpen väger ca 38 kg
- Nivåerna, start-, stopp och alarm, känns av med hjälp av pressostater, dvs. inga krånglande vippor.
- Vid alarmnivån sluts en kontakt som kan ge signal till valfri indikator som ex.vis, lampa eller summer.
- Pumpen är skärande och är mycket driftsäker
- Vi leverans medföljer monterings- och driftinstruktion.



Återförsäljare



gatorgrinderTM
Scandinavia

**Skandinavisk
Kommunalteknik AB**

Gatuadress
Reprovägen 5

Skårs Led 3

Postadress
Box 1444
S-183 14 Täby

Box 14001
S-400 20 Göteborg

Telefon
08-544 407 90

031-727 68 60

Telefax
08-544 407 95

031-703 71 01

Bankgiro
564-7649

Internet

www.kommunalteknik.se
e-post
lps@kommunalteknik.se

Postgiro
70 92 97-6